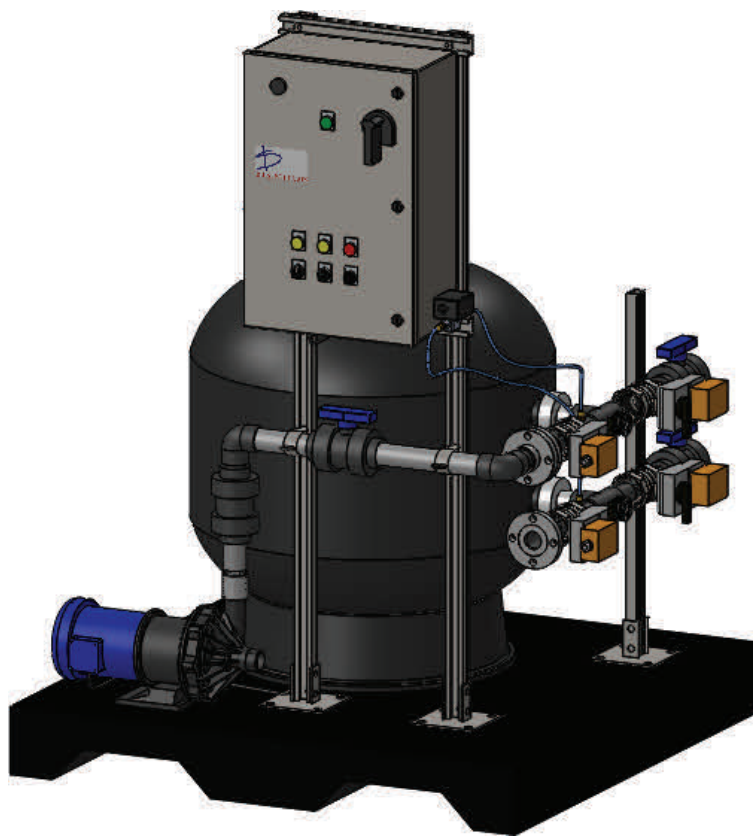
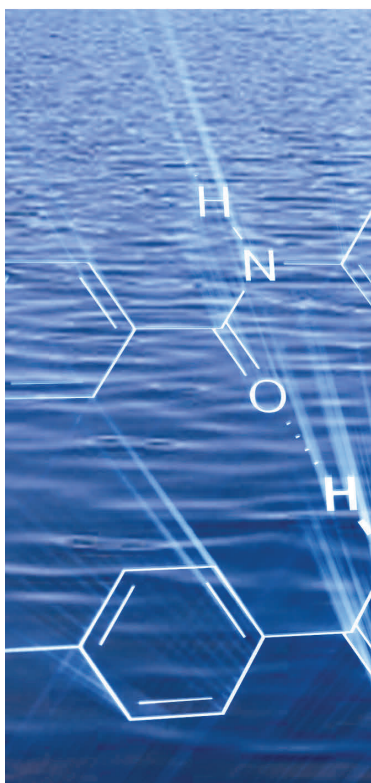
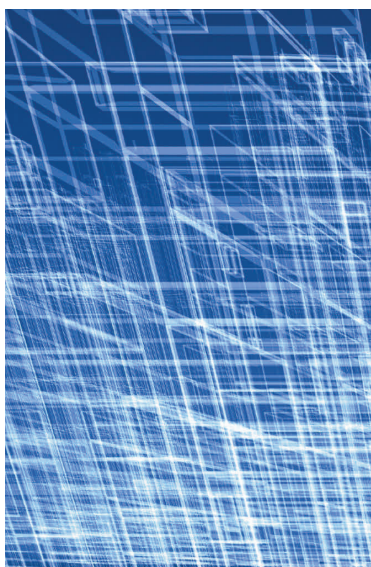


Module de filtration pour tour de refroidissement

**D.I.S. SOLUTION**

Modèle FTE-AC-50 représenté

L'image sur le bulletin peut différer du système actuel.

APPLICATION

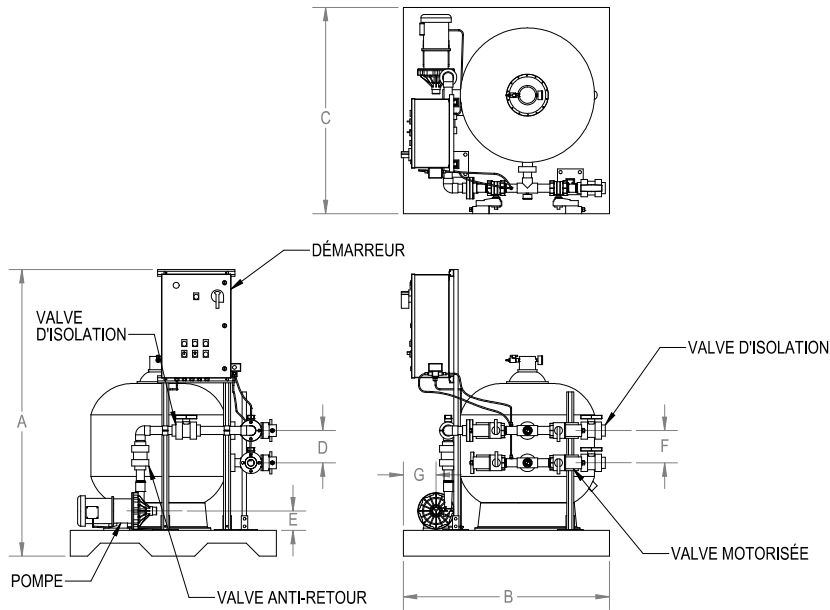
Les modules de filtration automatique FTE de D.I.S. Solution sont une façon simple et efficace d'éliminer les matières solides en suspension et ainsi améliorer la qualité de l'eau de vos différents réseaux ouverts de refroidissement tels que les tours d'eau et les condenseurs évaporatifs.

Les modules de filtration automatique FTE sont conçus pour contrôler automatiquement la filtration et ainsi aider grandement à contrer la formation d'algues et de bactéries, telle que la légionellose.

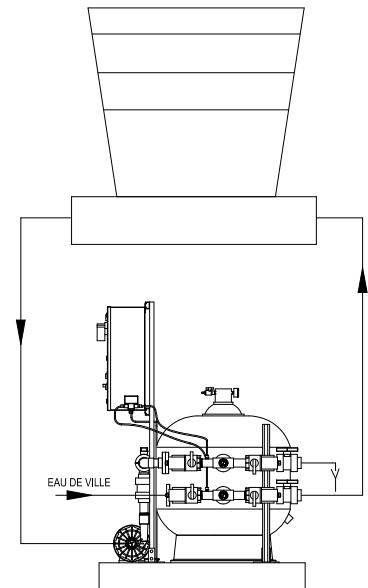
PRINCIPE DE FONCTIONNEMENT

Les modules FTE sont installés en dérivation (parallèle) sur les réseaux ouverts. Grâce à sa pompe intégrée, le module FTE assure une filtration constante à travers les différents médias de filtration utilisés. Le cycle de rétro-lavage est assuré par un interrupteur de pression différentielle et/ou via un sélecteur en façade du panneau de commande qui actionnera les vannes de contrôles. L'eau de ville est utilisée lors de cycles de retro-lavage afin d'éliminer les matières organiques et inorganiques agglomérées dans le lit des médias filtrants. Les modules sont préassemblés en usine sur une base de type à palette en HDPE et testés en usine pour les fuites et le bon fonctionnement .

DIMENSIONS



INSTALLATION TYPIQUE



Dimensions approximatives

Dimensions en po et cm	A	B	C	D	E	F	G
FTE-AC-25	67 / 1702	48 / 1219	48 / 1219	7.5 / 193	6.09 / 15.5	7.5 / 193	1.25 / 3.8
FTE-AC-50	67 / 1702	48 / 1219	48 / 1219	7.5 / 193	6.09 / 15.5	7.5 / 193	1.25 / 3.8
FTE-AC-75	67 / 1702	48 / 1219	48 / 1219	7.5 / 193	6.09 / 15.5	7.5 / 193	1.25 / 3.8
FTE-AC-100	67 / 1702	48 / 1219	48 / 1219	7.5 / 193	6.09 / 15.5	7.5 / 193	1.25 / 3.8

Spécifications	Débit maximal	Pression maximale	Température maximale	Puissance nominale pompe	Entrée sortie
	gpm / Lpm	psig / Bar	°F / °C	HP / Kw	po / mm
FTE-AC-25	25 / 95	5 / 19	120 / 40	.75 / .56	1 - 1 1/4 / 25.4 - 31.75
FTE-AC-50	50 / 189	5 / 19	120 / 40	1 / .75	2 - 1.5 / 50.8 - 38.1
FTE-AC-75	75 / 284	5 / 19	120 / 40	1.5 / 1.13	2 - 2 / 50.8 - 50.8
FTE-AC-100	100 / 378	5 / 19	120 / 40	3 / 2.25	2 - 2 / 50.8 - 50.8

Alimentation électrique: 220/1/60 30A ou 575/3/60 30 Ampères

Tuyauterie: PVC cédule 80, collé

Réservoir: Résine

Vannes de contrôle: À bille avec actuateur électrique

Autres caractéristiques: Manomètre, pompe de circulation, panneau de contrôle, purgeur d'air et interrupteur de pression différentielle.



D.I.S. SOLUTION

1375 B Ernest-Harnois
Joliette, Québec
J6E 0L7

Téléphone: 450-867-1825
Télécopie: 450-756-2212
Messagerie: info@dis-solution.com
Internet: www.dis-solution.com

Service Solutions
QUALITÉ Technologies
Expertise